

J. ALL



NABE VR

Shimano, 32 Loch, 15 x 110 mm, Steckachse

NABE HR

Shimano, 32 Loch, 9 x 135 mm, Schnellspanner

FELGEN

Moustache, asymmetrisch, Aluminium 6061E, geschweisst, 32-Loch, 27.5", Innenbreite 23 mm

REIFEN

Schwalbe, Johnny Watts, 27.5x2.60

SATTEL

Selle Royal, Essenza + moderate

SATTELSTÜTZE

EXA, 900i, Teleskopsattelstütze mit Remote-Hebel, 31,6 mm, 75mm

SATTELKLEMMUNG

Moustache, aluminium, integriert, 34.9mm

LENKER

Moustache, ergonomisch, Aluminium, 680 mm, 25° Biegung nach hinten

VORBAU

Moustache, Aluminium, verstellbar, 65 mm

STEUERSATZ

Acros, AZF-699, gedichtete Innenlager, internes Routing, Drehblockade

GRIFFE

SB3, Ergonomisch

BELEUCHTUNG VORNE

Trelock, Lighthammer, 100 Lux, Spannungsversorgung über Hauptakku

RAHMEN

J, Aluminium AlSi10Mg T6, in einem Stück gegossen, Tiefeinsteiger Rahmen, erhöhte Steifigkeit durch gerippte Innenstruktur, einheitlicher hinterer Querlenker, diskrete interne Kabelführung, integrierte Batterie und Motor

BELEUCHTUNG HINTEN

Spanninga, Presto2Guard, Spannungsversorgung über Hauptakku

GABEL

SR Suntour, XCR 34 Air Boost 2CR LOR, einstellbarer Zugstufe und Lockout-Funktion, 120mm

SCHLOSS

AXA, Fold Pro 100, 100 cm langes Faltschloss

DÄMPFER

Moustache, Magic Grip Control 115, mit 2-Positionen-Plattform und dynamischer Zugstufenregelung, 165 x 38 mm integriert, 115 mm Federweg

SEITENSTÄNDER

Moustache, verstellbar

MOTOR

Bosch, Performance Line, 250W, Smart System, 75Nm

SCHUTZBLECHE

Moustache, Aluminium, Hohlkammer, mit aluminium-Streben und stabiler und perfekter Schutz dank des Schmutzfängers

AKKU

Bosch, PowerTube 500Wh, vertikal, Smart System

GEPACKTRÄGER

Moustache, Aluminium, abnehmbare seitlicher QL3-Befestigung

REICHWEITE

125km

PEDALE

Plattformpedale aus aluminium mit Reflektoren

LADEGERÄT

Bosch, 2Ah

RAHMENGRÖSSEN

S

DISPLAY

Bosch, Purion 200, Smart System, Kompakt, Farbdisplay, Navigation – «Schiebehilfe»

FARBE

Olive mat

REMOTE

Bosch, Purion 200, Smart System, Kompakt, Farbdisplay, Navigation – «Schiebehilfe»

GEWICHT

30kg

GVWR

180kg

SCHALTWERK

Shimano, CUES, RD-U6000-GS, 10/11-fach

KETTENBLATT

Narrow-Wide, 38 Zähne, Kettenschutz

GARANTIE

5 Jahre auf Rahmen und Gabel Moustache Bikes – 2 Jahre auf Motor, Akku (bzw. 500 Ladezyklen) und Zubehör

KASSETTE

Shimano, CUES, CS-LG400, 11-fach, 11-50 Zähne

KETTE

Shimano, LG500, 130 Verknüpfungen

SCHALTHEBEL

Shimano, CUES, SL-U6000-11R, 11-fach

KURBELGARNITUR

Moustache, aluminium, 170 mm

BREMSE VORNE

Magura, MTA2, hydraulische Scheibenbremse, 2-Kolben

BREMSE HINTEN

Magura, MTA2, hydraulische Scheibenbremse, 2-Kolben

BREMSSCHEIBE VR

Magura, MT A2, 180mm

BREMSSCHEIBE HR

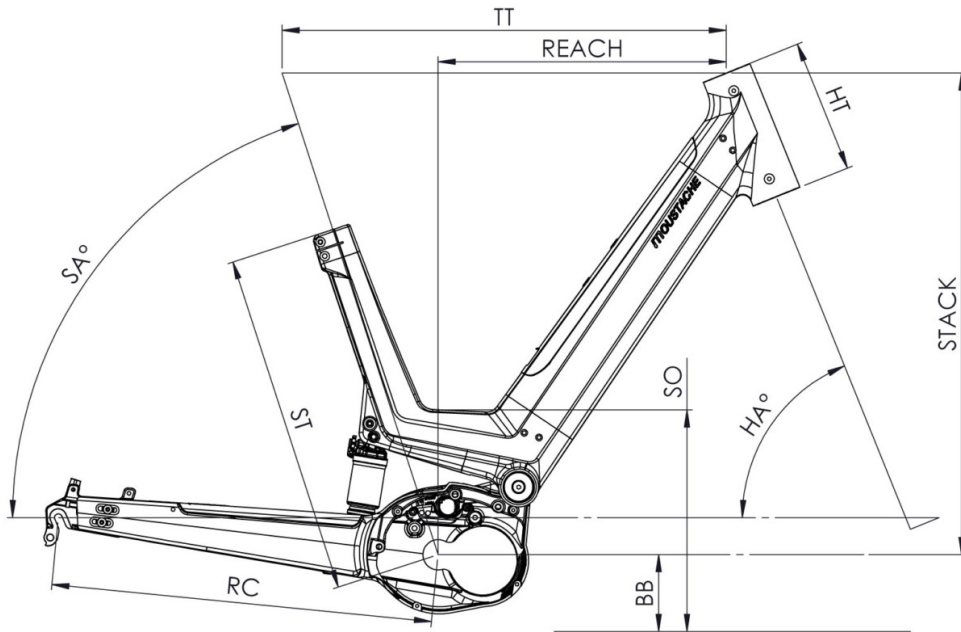
Magura, MT A2, 180mm



Scannen, um dieses Fahrrad online zu finden

{MOUSTACHE

J. ALL



J ALL		
Tailles : S (1,55 - 1,70 m) / M (1,65 - 1,85 m) / L (1,80 - 1,95 m)		
Seat tube	(mm)	ST 460
Top tube	(mm)	TT 600
Chainstay length	(mm)	RC 515
Head tube	(mm)	HT 180
Wheelbase	(mm)	WB 1210
Fork length	(mm)	FL 527.5
Bottom bracket height	(mm)	BB 327
Seat tube angle	(°)	SA 69.6
Head tube angle	(°)	HA 66
Reach	(mm)	361
Stack	(mm)	661
Stand over	(mm)	SO 522



Scannen, um dieses Fahrrad online zu finden

TOUSTACHE