

## 5.9 All-Mountain **PRO**

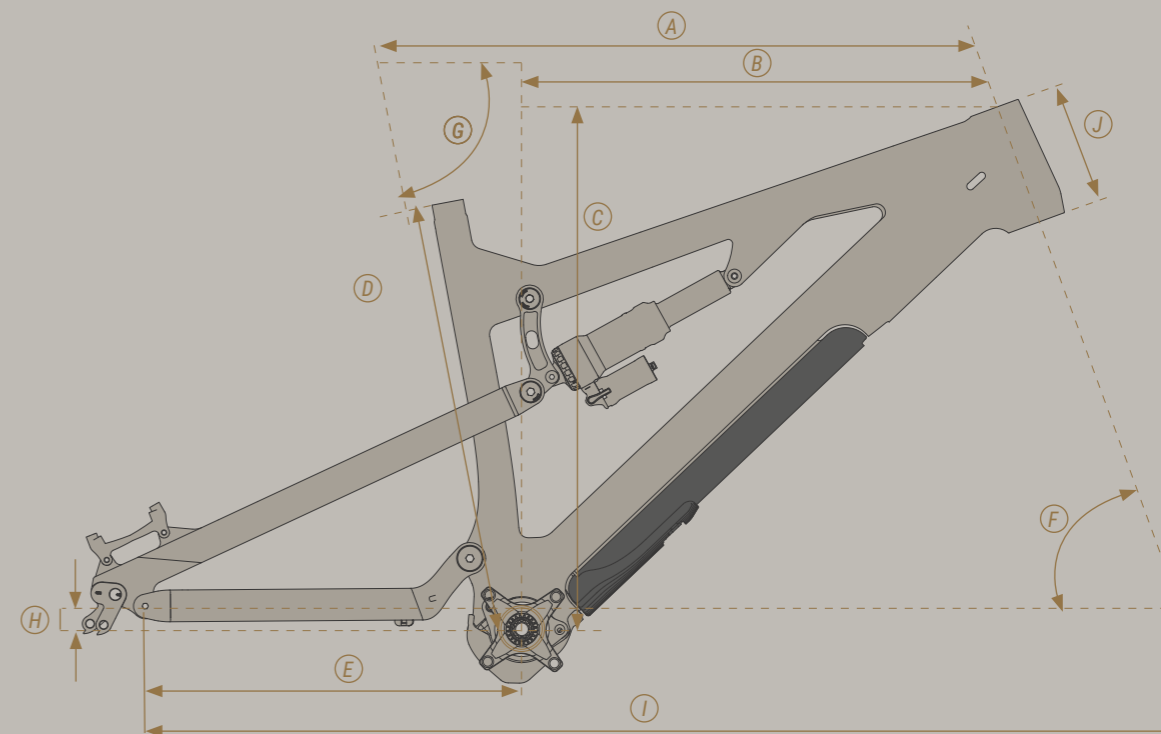
### ANTRIEB

<b>KURBEL</b>	SRAM X1 E-Crank, 165mm, 34T
<b>SCHALTWERK</b>	SRAM XX Eagle 12fach
<b>SHIFTER RE.</b>	SRAM XX Eagle 12fach
<b>RITZELPAKET</b>	SRAM PG 1230, 11-50T
<b>MOTOR</b>	FAZUA Drive-Pack
<b>AKKU*</b>	FAZUA Akku 7000 evation 1.0 36V-7Ah-252Wh
<b>LADEGERÄT</b>	FAZUA Charger
<b>DISPLAY</b>	FAZUA Evation 1.0 Remote CD22, CL1414

### AUSSTATTUNG

€ 7.999,-

<b>RAHMEN</b>	NOX Frame Helium Carbon	<b>SATTELSTÜTZE</b>	FOX Transfer Factory Post
<b>RAHMENGRÖSSEN</b>	M, L	<b>SATTEL</b>	PROLOGO Proxim W650
<b>GABEL</b>	FOX 36 Factory RC2, 29"/27,5"+, 160mm		Microfiber P1 +Grip
<b>DÄMPFER</b>	FOX Float X2 Factory 230x60mm	<b>LAUFRADSATZ**</b>	STAN'S Notubes Arch CB7, 29"
<b>VORBAU</b>	RENTHAL Apex 35	<b>REIFEN**</b>	CONTINENTAL Der Baron Project 29x2,4" ProTecton
<b>LENKER</b>	RENTHAL Fatbar Lite 35 Carbon	<b>BREMSEN</b>	Apex MAGURA MT7 HC
<b>GRIFFE</b>	ODI		



## 5.9 All-Mountain **EXPERT**

### ANTRIEB

<b>KURBEL</b>	SRAM EX1 E-Crank, 165mm, 34T
<b>SCHALTWERK</b>	SRAM GX Eagle 12fach
<b>SHIFTER RE.</b>	SRAM GX Eagle 12fach
<b>RITZELPAKET</b>	SRAM PG 1230, 11-50T
<b>MOTOR</b>	FAZUA Drive-Pack
<b>AKKU*</b>	FAZUA Akku 7000 evation 1.0 36V-7Ah-252Wh
<b>LADEGERÄT</b>	FAZUA Charger
<b>DISPLAY</b>	FAZUA Evation 1.0 Remote CD22, CL1414

### AUSSTATTUNG

€ 5.999,-

<b>RAHMEN</b>	NOX Frame Helium Carbon	<b>SATTELSTÜTZE</b>	ROCK SHOX Reverb Stealth
<b>RAHMENGRÖSSEN</b>	M, L	<b>SATTEL</b>	PROLOGO Proxim W450
<b>GABEL</b>	ROCK SHOX Pike Select, 29"/27,5"+, 150mm	<b>LAUFRADSATZ**</b>	DT SWISS H1900 Spline, 29"
<b>DÄMPFER</b>	ROCK SHOX Super Deluxe Select R 230x60mm	<b>REIFEN**</b>	CONTINENTAL Trail King 29x2,4" Shieldwall
<b>VORBAU</b>	NOX Components 35 Stem	<b>BREMSEN</b>	MAGURA MT5 HC
<b>LENKER</b>	NOX Components 35 Risebar		
<b>GRIFFE</b>	ODI		



	M	L
<b>A</b> Oberrohr (horizontal)	27,5" 610mm	29" 635mm
<b>B</b> Reach	446mm	470mm
<b>C</b> Stack	613mm	617mm
<b>D</b> Sitzrohr	433mm	478mm
<b>E</b> Kettenstrebe	453mm	453mm
<b>F</b> Lenkwinkel	65°	65°
<b>G</b> Sitzwinkel	74,5°	74,5°
<b>H</b> BB Drop	k.a	k.a
<b>I</b> Radstand	1233mm	1259mm
<b>J</b> Steuerrohr	135mm	135mm

Ausstattungs- und Preisänderungen vorbehalten

Cover zur Abdeckung bei entnommenem Antrieb inklusive

\* Zusatz-Akku FAZUA 7000 evation 252Wh: 299€ UVP  
Nur gültig in Verbindung mit Kauf eines Bikes

\*\* Optional andere Bereifung/Laufradgrößen möglich

## 7.1 ENDURO PRO

### ANTRIEB

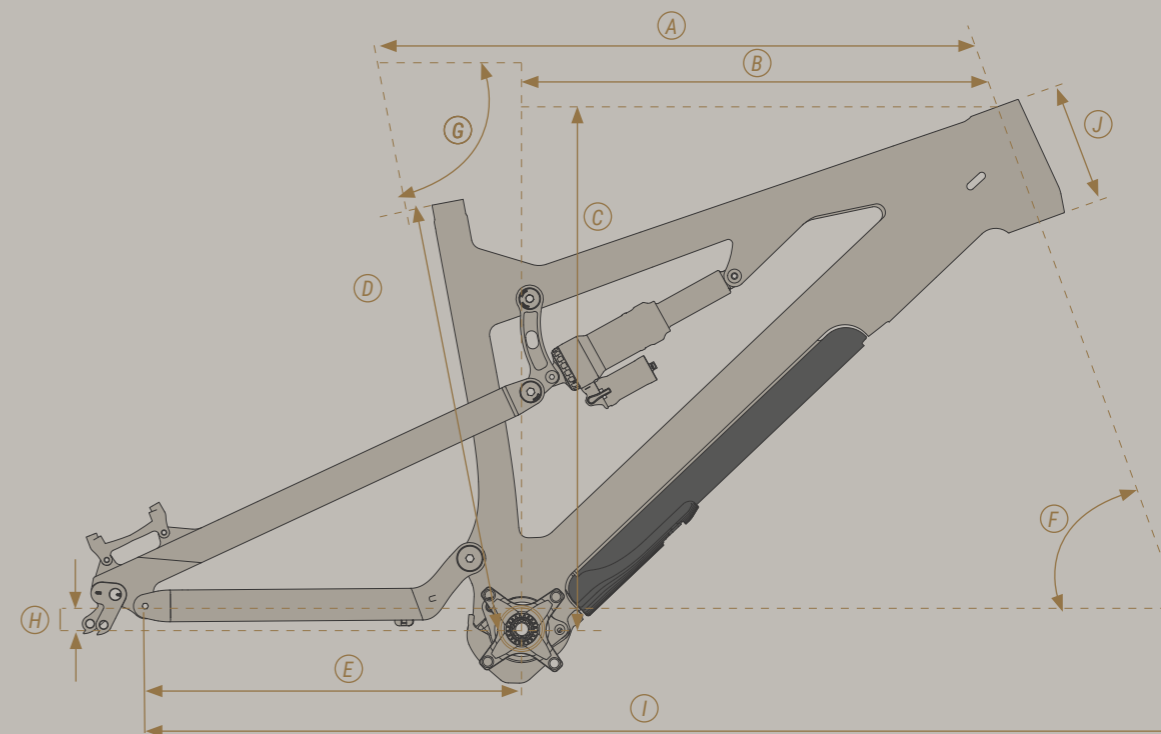
<b>KURBEL</b>	SRAM X1 E-Crank, 165mm, 34T
<b>SCHALTWERK</b>	SRAM X0 Eagle 12fach
<b>SHIFTER RE.</b>	SRAM X0 Eagle 12fach
<b>RITZELPAKET</b>	SRAM PG 1230, 11-50T
<b>MOTOR</b>	FAZUA Drive-Pack
<b>AKKU*</b>	FAZUA Akku 7000 evation 1.0 36V-7Ah-252Wh
<b>LADEGERÄT</b>	FAZUA Charger
<b>DISPLAY</b>	FAZUA Evation 1.0 Remote CD22, CL1414

### AUSSTATTUNG

<b>RAHMEN</b>	NOX Frame Helium Carbon
<b>RAHMENGRÖSSEN</b>	M, L
<b>GABEL</b>	FOX 36 Factory RC2, 27,5"+, 180mm
<b>DÄMPFER</b>	FOX DHX2 230x60mm
<b>VORBAU</b>	RENTHAL Apex 35
<b>LENKER</b>	RENTHAL Fatbar 35
<b>GRIFFE</b>	ODI

<b>SATTELSTÜTZE</b>	FOX Transfer Factory Post
<b>SATTEL</b>	PROLOGO Proxim W650 Microfiber P1 +Grip
<b>LAUFRADSATZ</b>	STAN'S Notubes Flow Team, 27,5"
<b>REIFEN</b>	CONTINENTAL Der Baron Project 27,5x2,4" ProTction Apex
<b>BREMSEN</b>	MAGURA MT7 HC

€ 7.599,-



## 7.1 ENDURO EXPERT

### ANTRIEB

<b>KURBEL</b>	SRAM EX1 E-Crank, 165mm, 34T
<b>SCHALTWERK</b>	SRAM GX Eagle 12fach
<b>SHIFTER RE.</b>	SRAM GX Eagle 12fach
<b>RITZELPAKET</b>	SRAM PG 1230, 11-50T
<b>MOTOR</b>	FAZUA Drive-Pack
<b>AKKU*</b>	FAZUA Akku 7000 evation 1.0 36V-7Ah-252Wh
<b>LADEGERÄT</b>	FAZUA Charger
<b>DISPLAY</b>	FAZUA Evation 1.0 Remote CD22, CL1414

### AUSSTATTUNG

<b>RAHMEN</b>	NOX Frame Helium Carbon
<b>RAHMENGRÖSSEN</b>	M, L
<b>GABEL</b>	ROCK SHOX Lyrik Select, 29"/27,5"+, 180mm
<b>DÄMPFER</b>	ROCK SHOX Super Deluxe Coil Select R 230x60mm
<b>VORBAU</b>	NOX Components 35 Stem
<b>LENKER</b>	NOX Components 35 Risebar
<b>GRIFFE</b>	ODI

<b>SATTELSTÜTZE</b>	ROCK SHOX Reverb Stealth
<b>SATTEL</b>	PROLOGO Proxim W450
<b>LAUFRADSATZ**</b>	DT SWISS H1900 Spline, 27,5"
<b>REIFEN**</b>	CONTINENTAL Trail King 27,5x2,4" Shieldwall
<b>BREMSEN</b>	MAGURA MT5 HC

€ 5.999,-



		M		L	
		27,5"	29"	27,5"	29"
<b>A</b>	Oberrohr (horizontal)	609,8mm	609,8mm	635,3mm	635,3mm
<b>B</b>	Reach	445,3mm	445,3mm	469mm	469mm
<b>C</b>	Stack	614mm	614mm	618mm	618mm
<b>D</b>	Sitzrohr	435mm	435mm	478mm	478mm
<b>E</b>	Kettenstrebe	453mm	468mm	453mm	468mm
<b>F</b>	Lenkwinkel	65°	65°	65°	65°
<b>G</b>	Sitzwinkel	74,5°	74,5°	74,5°	74,5°
<b>H</b>	BB Drop	15mm	15mm	8mm	8mm
<b>I</b>	Radstand	1230mm	1244mm	1257mm	1272mm
<b>J</b>	Steuerrohr	130mm	130mm	135mm	135mm

Ausstattungs- und Preisänderungen vorbehalten

Cover zur Abdeckung bei entnommenem Antrieb inklusive

\* Zusatz-Akku FAZUA 7000 evation 252Wh: 299€ UVP  
Nur gültig in Verbindung mit Kauf eines Bikes

\*\* Optional andere Bereifung/Laufradgrößen möglich