

## 5.9 ALL-MTN *PRO*



### ANTRIEB

<b>KURBEL</b>	SRAM EX1 E-Crank, 165mm, 34T
<b>SCHALTWERK</b>	SRAM XO Eagle 12fach
<b>SHIFTER RE.</b>	SRAM XO Eagle 12fach
<b>RITZELPAKET</b>	SRAM PG1230, 11-50T
<b>MOTOR</b>	BROSE Drive S Mag Unit
<b>AKKU</b>	BMZ Inside UR-V8, 10S5P, 625 Wh
<b>LADEGERÄT</b>	BMZ Ladegerät 10S, 4,5A WBE (100 -240V)
<b>DISPLAY</b>	Verschiedene Displays verfügbar (siehe S.12)

### AUSSTATTUNG

€ 6.899,-

<b>RAHMEN</b>	NOX Frame AM 2.0	<b>SATTELSTÜTZE</b>	FOX Transfer Factory Post
<b>RAHMENGRÖSSEN</b>	S / M / L / XL	<b>SATTEL</b>	PROLOGO Proxim W650
<b>GABEL</b>	FOX 36 Factory E-Bike, 29"/27,5"+, 160mm		Microfiber P1 +Grip
<b>DÄMPFER</b>	FOX Float X2 Factory 230x60mm	<b>LAUFRADSATZ*</b>	STAN'S Notubes Flow Team 29"
<b>VORBAU</b>	RENTHAL Apex 35	<b>REIFEN*</b>	CONTINENTAL Der Baron Project 29x2,4" ProTction Apex
<b>LENKER</b>	RENTHAL Fatbar Lite 35	<b>BREMSEN</b>	MAGURA MT7 HC
<b>GRIFFE</b>	ODI		



## 5.9 ALL-MTN *EXPERT*



### ANTRIEB

<b>KURBEL</b>	SRAM EX1 E-Crank, 165mm, 34T
<b>SCHALTWERK</b>	SRAM GX Eagle 12fach
<b>SHIFTER RE.</b>	SRAM GX Eagle 12fach
<b>RITZELPAKET</b>	SRAM PG 1230, 11-50T
<b>MOTOR</b>	BROSE Drive S Mag Unit
<b>AKKU</b>	BMZ Inside UR-V8, 10S5P, 625 Wh
<b>LADEGERÄT</b>	BMZ Ladegerät 10S, 4,5A WBE (100 -240V)
<b>DISPLAY</b>	Verschiedene Displays verfügbar (siehe S.12)

### AUSSTATTUNG

€ 5.499,-

<b>RAHMEN</b>	NOX Frame AM 2.0	<b>SATTELSTÜTZE</b>	ROCK SHOX Reverb Stealth
<b>RAHMENGRÖSSEN</b>	S / M / L / XL	<b>SATTEL</b>	PROLOGO Proxim W450
<b>GABEL</b>	ROCK SHOX Lyrik Select, 29"/27,5"+, 150mm	<b>LAUFRADSATZ*</b>	DT SWISS H1900 Spline, 29"
<b>DÄMPFER</b>	ROCK SHOX Super Deluxe Select R 230x60mm	<b>REIFEN*</b>	CONTINENTAL Trail King 29x2,4" Shieldwall
<b>VORBAU</b>	NOX Components 35 Stem	<b>BREMSEN</b>	MAGURA MT5 HC
<b>LENKER</b>	NOX Components 35 Risebar		
<b>GRIFFE</b>	ODI		



## 5.9 ALL-MTN *COMP*



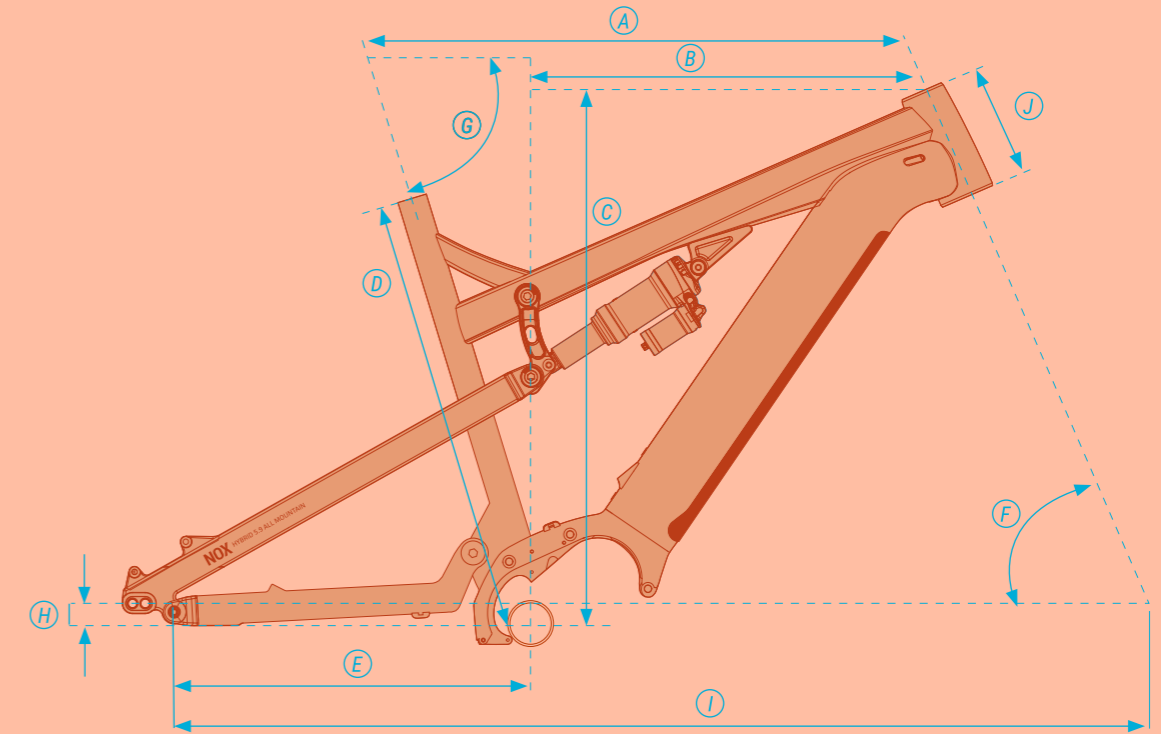
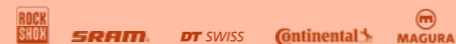
### ANTRIEB

<b>KURBEL</b>	SRAM EX1 E-Crank, 165mm, 34T
<b>SCHALTWERK</b>	SRAM SX Eagle 12fach
<b>SHIFTER RE.</b>	SRAM SX Eagle 12fach
<b>RITZELPAKET</b>	SRAM PG-1230, 11-50T
<b>MOTOR</b>	Brose Drive S Alu Unit
<b>AKKU</b>	BMZ Inside UR-V8, 10S5P, 625 Wh
<b>LADEGERÄT</b>	BMZ Ladegerät 10S, 4,5A WBE (100 -240V)
<b>DISPLAY</b>	Verschiedene Displays verfügbar (siehe S.12)

### AUSSTATTUNG

€ 4.599,-

<b>RAHMEN</b>	NOX Frame AM 1.2	<b>SATTELSTÜTZE</b>	NOX Components 30,9mm/ 400m
<b>RAHMENGRÖSSEN</b>	S / M / L / XL	<b>SATTEL</b>	PROLOGO Proxim W350
<b>GABEL</b>	ROCK SHOX Sektor RL, 29"/27,5"+, 150mm	<b>LAUFRADSATZ*</b>	DT SWISS H1900 Spline, 29"
<b>DÄMPFER</b>	ROCK SHOX Super Deluxe Select R 230x60mm	<b>REIFEN*</b>	CONTINENTAL Trail King 29x2,4" Shieldwall
<b>VORBAU</b>	NOX Components 35 Stem	<b>BREMSEN</b>	MAGURA MT5 HC
<b>LENKER</b>	NOX Components 35 Risebar		
<b>GRIFFE</b>	ODI		



	S		M		L		XL	
	27,5"	29"	27,5"	29"	27,5"	29"	27,5"	29"
<b>A</b> Oberrohr (horizontal)	585mm	585mm	599mm	599mm	626mm	626mm	656mm	656mm
<b>B</b> Reach	411mm	411mm	430mm	430mm	455mm	455mm	486mm	486mm
<b>C</b> Stack	612mm	612mm	609mm	609mm	618mm	618mm	618mm	618mm
<b>D</b> Sitzrohr	405mm	405mm	432mm	432mm	478mm	478mm	529mm	529mm
<b>E</b> Kettenstrebe	453mm	468mm	453mm	468mm	453mm	468mm	453mm	468mm
<b>F</b> Lenkwinkel	64,8°	64,8°	65,3°	65,3°	65,3°	65,3°	65,3°	65,3°
<b>G</b> Sitzwinkel	73,8°	73,8°	74,3°	74,3°	74,3°	74,3°	74,3°	74,3°
<b>H</b> BB Drop	3,5mm	3,5mm	7,1mm	7,1mm	7,2mm	7,4mm	7,4mm	7,4mm
<b>I</b> Radstand	1205mm	1220mm	1216mm	1231mm	1246mm	1261mm	1275mm	1290mm
<b>J</b> Steuerrohr	125mm	125mm	125mm	125mm	135mm	135mm	135mm	135mm

Ausstattungs- und Preisänderungen vorbehalten  
\*Optional andere Bereifung/Laufradgrößen möglich

Symboldarstellung