

XC TRAIL *PRO*



ANTRIEB

KURBEL	SRAM EX1 E-Crank, 165mm, 34T
SCHALTWERK	SRAM XO Eagle 12fach
SHIFTER RE.	SRAM XO Eagle 12fach
RITZELPAKET	SRAM PG 1230, 11-50T
MOTOR	BROSE Drive S Mag Unit
AKKU	BMZ Inside UR-V8, 10S5P, 625 Wh
LADEGERÄT	BMZ Ladegerät 10S, 4,5A WBE (100 -240V)
DISPLAY	Verschiedene Displays verfügbar (siehe S.12)

AUSSTATTUNG

RAHMEN	NOX Frame HT 2.0
RAHMENGRÖSSEN	S / M / L / XL
GABEL	FOX 34 Performance E-Bike, 29"/27,5"+, 120mm
VORBAU	NOX Components Stem
LENKER	NOX Components Bar
GRIFFE	ODI

SATTELSTÜTZE	Rock Shox Reverb Stealth
SATTEL	PROLOGO Proxim W650
LAUFRADSATZ*	Microfiber P1 + Grip
REIFEN*	DT Swiss H1700 Spline, 29"
BREMSEN	CONTINENTAL Mountain King 29x2,3" ProTecton Apex MAGURA MT5 HC



€ 4.999,-

XC TRAIL *EXPERT*



ANTRIEB

KURBEL	SRAM EX1 E-Crank, 165mm, 34T
SCHALTWERK	SRAM GX Eagle 12fach
SHIFTER RE.	SRAM GX Eagle 12fach
RITZELPAKET	SRAM PG-1230, 11-50T
MOTOR	BROSE Drive S Mag Unit
AKKU	BMZ Inside UR-V8, 10S5P, 625 Wh
LADEGERÄT	BMZ Ladegerät 10S, 4,5A WBE (100 -240V)
DISPLAY	Verschiedene Displays verfügbar (siehe S.12)

AUSSTATTUNG

RAHMEN	NOX Frame HT 2.0
RAHMENGRÖSSEN	S / M / L / XL
GABEL	ROCK SHOX 35 29"/27,5"+, 130mm
VORBAU	NOX Components Stem
LENKER	NOX Components Bar
GRIFFE	ODI

SATTELSTÜTZE	NOX Components 30,9mm/400mm
SATTEL	PROLOGO Proxim W450
LAUFRADSATZ*	DT SWISS H1900 Spline, 29"
REIFEN*	CONTINENTAL Mountain King 29x2,3" ProTecton Apex MAGURA MT5 HC



€ 3.999,-

XC TRAIL *COMP*



ANTRIEB

KURBEL	SRAM EX1 E-Crank, 165mm, 34T
SCHALTWERK	SRAM NX 11fach
SHIFTER RE.	SRAM NX 11fach
RITZELPAKET	SRAM PG-1130, 11-42T
MOTOR	Brose Drive S Alu Unit
AKKU	BMZ Inside UR-V8, 10S5P, 625 Wh
LADEGERÄT	BMZ Ladegerät 10S, 4,5A WBE (100 -240V)
DISPLAY	Verschiedene Displays verfügbar (siehe S.12)

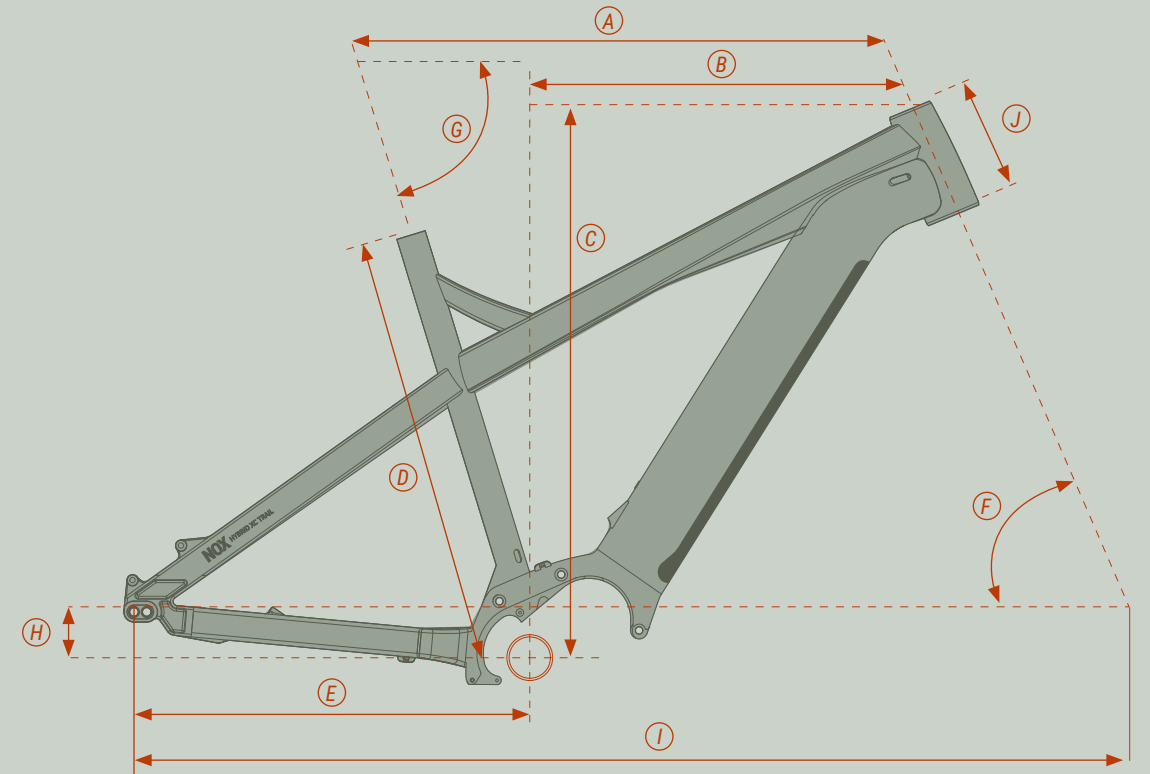
AUSSTATTUNG

RAHMEN	NOX Frame HT 1.2
RAHMENGRÖSSEN	S / M / L / XL
GABEL	ROCK SHOX Judy silver TK, 29"/27,5"+, 120mm
VORBAU	NOX Components Stem
LENKER	NOX Components Bar
GRIFFE	ODI

SATTELSTÜTZE	NOX Components 30,9mm/400mm
SATTEL	PROLOGO Proxim W350
LAUFRADSATZ*	DT SWISS H1900 Spline, 29"
REIFEN*	CONTINENTAL Mountain King 29x2,3" Performance
BREMSEN	MAGURA MT4 HC



€ 3.399,-



	S		M		L		XL	
	27,5"	29"	27,5"	29"	27,5"	29"	27,5"	29"
A Oberrohr (horizontal)	591mm	591mm	598mm	598mm	620mm	620mm	640mm	640mm
B Reach	409mm	409mm	423mm	423mm	443mm	443mm	463mm	463mm
C Stack	638mm	638mm	635mm	635mm	644mm	644mm	644mm	644mm
D Sitzrohr	395mm	395mm	435mm	435mm	480mm	480mm	530mm	530mm
E Kettenstrebe	448mm	463mm	448mm	463mm	448mm	463mm	448mm	463mm
F Lenkwinkel	66,4°	66,4°	66,8°	66,8°	66,8°	66,8°	66,8°	66,8°
G Sitzwinkel	73,9°	73,9°	74,4°	74,4°	74,4°	74,4°	74,4°	74,4°
H BB Drop	39mm	39mm	42,6mm	42,6mm	42,6mm	42,6mm	42,6mm	42,6mm
I Radstand	1175mm	1190mm	1180mm	1195mm	1203mm	1218mm	1223mm	1238mm
J Steuerrohr	125mm	125mm	125mm	125mm	135mm	135mm	135mm	135mm

Ausstattungs- und Preisänderungen vorbehalten
*Optional andere Bereifung/Laufradgrößen möglich

Symboldarstellung