

Hybrid XC Tour **COMP**

brose

RAHMEN / FRAME	NOX Frame HT 3.0
FARBEN / COLORS	Wave / Clay
GRÖSSEN / SIZES	S / M / L / XL
ANTRIEB / MOTORSET	BROSE Drive-S Mag
AKKU / BATTERY	BROSE Battery 630Wh 10S5P
LADEGERÄT / CHARGER	BROSE Charger
BEDIENEINHEIT / DISPLAY	BROSE Display Remote + Display Central
GABEL / FORK	ROCKSHOX 35 Silver TK 27,5" + 120mm
VORBAU / STEM	RACE FACE Aeffect 35
LENKER / HANDLEBAR	RACE FACE Aeffect 35
SATTELSTÜTZE / SEAT POST S/M	RACE FACE Ride 30,9
SATTELSTÜTZE / SEAT POST L/XL	RACE FACE Ride 30,9
KURBELN / CRANKSET	FSA
SCHALTWERK / REAR DERAILLEUR	SRAM NX Eagle 12fach
SHIFTER RE. / SHIFTER RIGHT	SRAM NX Eagle 12fach
RITZELPAKET / SPROCKET	SRAM PG 1230 11-50T
BREMSSYSTEM / BRAKESYSTEM	MAGURA MT4
LAUFRAD VO. / WHEEL FRONT	DT SWISS H1900 Spline 27,5" VR 35mm
LAUFRAD HI. / WHEEL REAR	DT SWISS H1900 Spline 27,5" HR 35mm
REIFEN VO. / TIRE FRONT	CONTINENTAL Cross King 27,5 x 2,6" Shield wall
REIFEN HI. / TIRE REAR	CONTINENTAL Cross King 27,5 x 2,6" Shield wall
BELEUCHTUNG / LIGHTS	SUPERNOVA Mini 2 - LDM
SCHUTZBLECH / FENDER	SKS "Bluemels U75" PET A 75 R 28"
GEPÄCKTRÄGER / RACK	RACKTIME RT Shine Evo due mit Rücklicht und Kabel
SEITENSTÄNDER / KICKSTAND	URSUS King XL

PREIS / PRICE **€ 4.899,-**

Hybrid XC Tour **EXPERT**

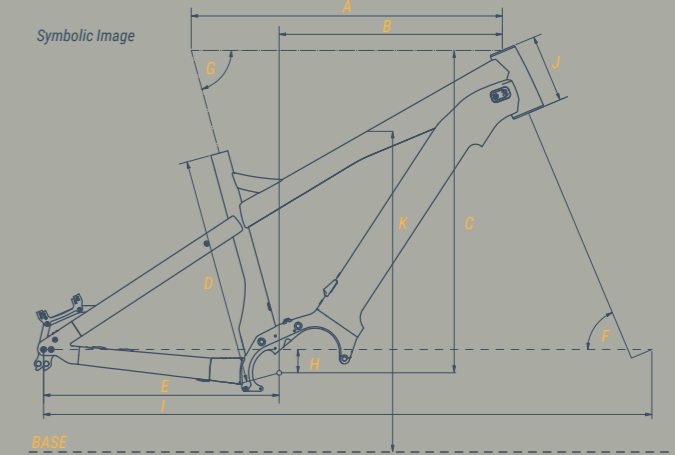
brose

RAHMEN / FRAME	NOX Frame HT 3.0
FARBEN / COLORS	Wave / Clay
GRÖSSEN / SIZES	S / M / L / XL
ANTRIEB / MOTORSET	BROSE Drive-S Mag
AKKU / BATTERY	BROSE Battery 630Wh 10S5P
LADEGERÄT / CHARGER	BROSE Charger
BEDIENEINHEIT / DISPLAY	BROSE Display Remote + Display Central
GABEL / FORK	ROCKSHOX 35 Gold RL 27,5" + 120mm
VORBAU / STEM	RACE FACE Aeffect R 35
LENKER / HANDLEBAR	RACE FACE Aeffect R 35
SATTELSTÜTZE / SEAT POST S/M	ROCK SHOX Reverb Stealth, 30.9, 1X 150mm
SATTELSTÜTZE / SEAT POST L/XL	ROCK SHOX Reverb Stealth, 30.9, 1X 175mm
KURBELN / CRANKSET	FSA
SCHALTWERK / REAR DERAILLEUR	SRAM GX Eagle 12fach
SHIFTER RE. / SHIFTER RIGHT	SRAM GX Eagle 12fach
RITZELPAKET / SPROCKET	SRAM PG 1230 11-50T
BREMSSYSTEM / BRAKESYSTEM	MAGURA MT5 HC
LAUFRAD VO. / WHEEL FRONT	DT SWISS H1700 Spline 27,5" VR 35mm
LAUFRAD HI. / WHEEL REAR	DT SWISS H1700 Spline 27,5" HR 35mm
REIFEN VO. / TIRE FRONT	CONTINENTAL Cross King 27,5 x 2,6" Shield wall
REIFEN HI. / TIRE REAR	CONTINENTAL Cross King 27,5 x 2,6" Shield wall
BELEUCHTUNG / LIGHTS	SUPERNOVA M99 Mini pro 25
SCHUTZBLECH / FENDER	SKS "Bluemels U75" PET A 75 R 28"
GEPÄCKTRÄGER / RACK	RACKTIME RT Shine Evo due mit Rücklicht und Kabel
SEITENSTÄNDER / KICKSTAND	URSUS King XL

PREIS / PRICE **€ 5.399,-**



Ausstattungs- und Preisänderungen vorbehalten
Weitere Hinweise siehe S. 2



	S		M		L		XL	
	long	short	long	short	long	short	long	short
A Oberrohr / Top tube	588mm		596mm		619mm		639mm	
B Reach / Reach	416mm		424mm		444mm		464mm	
C Stack / Stack	632mm		632mm		642mm		642mm	
D Sitzrohr / Seat tube	396mm		418mm		453mm		581mm	
E Kettenstrebe / Chain stay	469mm	454mm	469mm	454mm	469mm	454mm	469mm	454mm
F Lenkwinkel / Steering angle	67,2°		67,2°		67,2°		67,2°	
G Sitzwinkel / Seat angle	74,7°		74,7°		74,7°		74,7°	
H BB Drop / BB drop	46mm		46mm		46mm		46mm	
I Radstand / Wheelbase	1179mm	1164mm	1187mm	1172mm	1210mm	1195mm	1230mm	1215mm
J Steuerrohr / Head tube	125mm		125mm		135mm		135mm	
K Überstandshöhe / Standover height	788mm		789mm		792mm		793mm	