

# Hybrid XC Tour Deep Entry **COMP**



RAHMEN / FRAME	NOX Frame HT 2.2
FARBEN / COLORS	Terra / Almond
GRÖSSEN / SIZES	S / M / L / XL
ANTRIEB / MOTORSET	SACHS RS
AKKU / BATTERY	SACHS SI 651.01 48V 650Wh
LADEGERÄT / CHARGER	SACHS Charger 4Ah (100-240V)
BEDIENEINHEIT / DISPLAY	SIGMA EOX Remote + Mitteldisplay EOX View 1300
GABEL / FORK	ROCKSHOX 35 Silver TK 27,5"+ 120mm
VORBAU / STEM	REVERSE E-XC 60/6°/Ø31.8mm
LENKER / HANDLEBAR	REVERSE E-Element ERGO 740 - Ø31.8/R40mm
SATTELSTÜTZE / SEAT POST S/M	RACE FACE Ride 30,9
SATTELSTÜTZE / SEAT POST L/XL	RACE FACE Ride 30,9
KURBELN / CRANKSET	SRAM X1
SCHALTWERK / REAR DERAILLEUR	SRAM NX Eagle 12fach
SHIFTER RE. / SHIFTER RIGHT	SRAM NX Eagle 12fach
RITZELPAKET / SPROCKET	SRAM PG 1230 11-50T
BREMSSYSTEM / BRAKESYSTEM	MAGURA MT4
LAUFRAD VO. / WHEEL FRONT	DT SWISS H1900 Spline 27,5" VR 35mm
LAUFRAD HI. / WHEEL REAR	DT SWISS H1900 Spline 27,5" HR 35mm
REIFEN VO. / TIRE FRONT	CONTINENTAL Cross king 27,5 x 2,6" Shield wall
REIFEN HI. / TIRE REAR	CONTINENTAL Cross king 27,5 x 2,6" Shield wall
BELEUCHTUNG / LIGHTS	SUPERNOVA Mini 2 - LDM
SCHUTZBLECH / FENDER	SKS "Bluemels U75" PET A 75 R 28"
GEPÄCKTRÄGER / RACK	RACKTIME RT Shine Evo due mit Rücklicht und Kabel
SEITENSTÄNDER / KICKSTAND	URSUS King XL

PREIS / PRICE **€ 4.899,-**



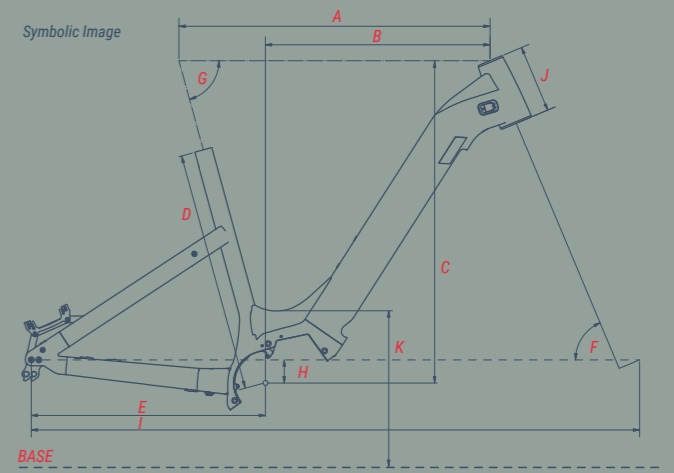
# Hybrid XC Tour Deep Entry **EXPERT**



RAHMEN / FRAME	NOX Frame HT 2.2
FARBEN / COLORS	Terra / Almond
GRÖSSEN / SIZES	S / M / L / XL
ANTRIEB / MOTORSET	SACHS RS
AKKU / BATTERY	SACHS SI 651.01 48V 650Wh
LADEGERÄT / CHARGER	SACHS Charger 4Ah (100-240V)
BEDIENEINHEIT / DISPLAY	SIGMA EOX Remote + Mitteldisplay EOX View 1300
GABEL / FORK	ROCKSHOX 35 Gold RL 27,5"+ 120mm
VORBAU / STEM	REVERSE E-XC 60/6°/Ø31.8mm
LENKER / HANDLEBAR	REVERSE E-Element ERGO 740 - Ø31.8/R40mm
SATTELSTÜTZE / SEAT POST S/M	ROCK SHOX Reverb Stealth, 30.9, 1X 150mm
SATTELSTÜTZE / SEAT POST L/XL	ROCK SHOX Reverb Stealth, 30.9, 1X 175mm
KURBELN / CRANKSET	SRAM X1
SCHALTWERK / REAR DERAILLEUR	SRAM GX Eagle 12fach
SHIFTER RE. / SHIFTER RIGHT	SRAM GX Eagle 12fach
RITZELPAKET / SPROCKET	SRAM PG 1230 11-50T
BREMSSYSTEM / BRAKESYSTEM	MAGURA MT5 HC
LAUFRAD VO. / WHEEL FRONT	DT SWISS H1700 Spline 27,5" VR 35mm
LAUFRAD HI. / WHEEL REAR	DT SWISS H1700 Spline 27,5" HR 35mm
REIFEN VO. / TIRE FRONT	CONTINENTAL Cross king 27,5 x 2,6" Shield wall
REIFEN HI. / TIRE REAR	CONTINENTAL Cross king 27,5 x 2,6" Shield wall
BELEUCHTUNG / LIGHTS	SUPERNOVA M99 Mini pro 25
SCHUTZBLECH / FENDER	SKS "Bluemels U75" PET A 75 R 28"
GEPÄCKTRÄGER / RACK	RACKTIME RT Shine Evo due mit Rücklicht und Kabel
SEITENSTÄNDER / KICKSTAND	URSUS King XL

PREIS / PRICE **€ 5.399,-**

Ausstattungs- und Preisänderungen vorbehalten  
Weitere Hinweise siehe S. 2



	S		M		L		XL	
	long	short	long	short	long	short	long	short
<b>A</b> Oberrohr / Top tube	588mm		595mm		619mm		639mm	
<b>B</b> Reach / Reach	415mm		423mm		447mm		467mm	
<b>C</b> Stack / Stack	641mm		641mm		641mm		641mm	
<b>D</b> Sitzrohr / Seat tube	395mm		435mm		480mm		530mm	
<b>E</b> Kettenstrebe / Chain stay	466mm	451mm	466mm	451mm	466mm	451mm	466mm	451mm
<b>F</b> Lenkwinkel / Steering angle	67,2°		67,2°		67,2°		67,2°	
<b>G</b> Sitzwinkel / Seat angle	74,4°		74,4°		74,4°		74,4°	
<b>H</b> BB Drop / BB drop	46 mm		46 mm		46 mm		46 mm	
<b>I</b> Radstand / Wheelbase	1179 mm	1164 mm	1187 mm	1172 mm	1210 mm	1195 mm	1230 mm	1215 mm
<b>J</b> Steuerrohr / Head tube	125 mm		125 mm		135 mm		135 mm	
<b>K</b> Überstandshöhe / Standover height	359 mm		361 mm		359 mm		361 mm	