

Hybrid XC Tour **COMP**

SACHS RS

RAHMEN / FRAME	NOX Frame HT 2.2
FARBEN / COLORS	Terra / Almond
GRÖSSEN / SIZES	S / M / L / XL
ANTRIEB / MOTORSET	SACHS RS
AKKU / BATTERY	SACHS SI 651.01 48V 650Wh
LADEGERÄT / CHARGER	SACHS Charger 4Ah (100-240V)
BEDIENEINHEIT / DISPLAY	SIGMA EOX Remote + Mitteldisplay EOX View 1300
GABEL / FORK	ROCKSHOX 35 Silver TK 27,5"+ 120mm
VORBAU / STEM	REVERSE E-XC 60/6°/Ø31.8mm
LENKER / HANDLEBAR	REVERSE E-Element ERGO 740 - Ø31.8/R40mm
SATTELSTÜTZE / SEAT POST S/M	RACE FACE Ride 30,9
SATTELSTÜTZE / SEAT POST L/XL	RACE FACE Ride 30,9
KURBELN / CRANKSET	SRAM X1
SCHALTWERK / REAR DERAILLEUR	SRAM NX Eagle 12fach
SHIFTER RE. / SHIFTER RIGHT	SRAM NX Eagle 12fach
RITZELPAKET / SPROCKET	SRAM PG 1230 11-50T
BREMSSYSTEM / BRAKESYSTEM	MAGURA MT4
LAUFRAD VO. / WHEEL FRONT	DT SWISS H1900 Spline 27,5" VR 35mm
LAUFRAD HI. / WHEEL REAR	DT SWISS H1900 Spline 27,5" HR 35mm
REIFEN VO. / TIRE FRONT	CONTINENTAL Cross King 27,5 x 2,6" Shield wall
REIFEN HI. / TIRE REAR	CONTINENTAL Cross King 27,5 x 2,6" Shield wall
BELEUCHTUNG / LIGHTS	SUPERNOVA Mini 2 - LDM
SCHUTZBLECH / FENDER	SKS "Bluemels U75" PET A 75 R 28"
GEPÄCKTRÄGER / RACK	RACKTIME RT Shine Evo due mit Rücklicht und Kabel
SEITENSTÄNDER / KICKSTAND	URSUS King XL

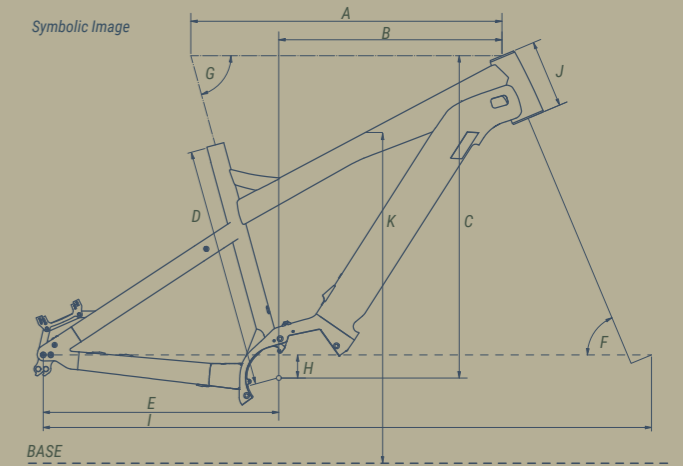
PREIS / PRICE € 4.899,-

Hybrid XC Tour **EXPERT**

SACHS RS

RAHMEN / FRAME	NOX Frame HT 2.2
FARBEN / COLORS	Terra / Almond
GRÖSSEN / SIZES	S / M / L / XL
ANTRIEB / MOTORSET	SACHS RS
AKKU / BATTERY	SACHS SI 651.01 48V 650Wh
LADEGERÄT / CHARGER	SACHS Charger 4Ah (100-240V)
BEDIENEINHEIT / DISPLAY	SIGMA EOX Remote + Mitteldisplay EOX View 1300
GABEL / FORK	ROCKSHOX 35 Gold RL 27,5"+ 120mm
VORBAU / STEM	REVERSE E-XC 60/6°/Ø31.8mm
LENKER / HANDLEBAR	REVERSE E-Element ERGO 740 - Ø31.8/R40mm
SATTELSTÜTZE / SEAT POST S/M	ROCK SHOX Reverb Stealth, 30.9, 1X 150mm
SATTELSTÜTZE / SEAT POST L/XL	ROCK SHOX Reverb Stealth, 30.9, 1X 175mm
KURBELN / CRANKSET	SRAM X1
SCHALTWERK / REAR DERAILLEUR	SRAM GX Eagle 12fach
SHIFTER RE. / SHIFTER RIGHT	SRAM GX Eagle 12fach
RITZELPAKET / SPROCKET	SRAM PG 1230 11-50T
BREMSSYSTEM / BRAKESYSTEM	MAGURA MT5 HC
LAUFRAD VO. / WHEEL FRONT	DT SWISS H1700 Spline 27,5" VR 35mm
LAUFRAD HI. / WHEEL REAR	DT SWISS H1700 Spline 27,5" HR 35mm
REIFEN VO. / TIRE FRONT	CONTINENTAL Cross King 27,5 x 2,6" Shield wall
REIFEN HI. / TIRE REAR	CONTINENTAL Cross King 27,5 x 2,6" Shield wall
BELEUCHTUNG / LIGHTS	SUPERNOVA M99 Mini pro 25
SCHUTZBLECH / FENDER	SKS "Bluemels U75" PET A 75 R 28"
GEPÄCKTRÄGER / RACK	RACKTIME RT Shine Evo due mit Rücklicht und Kabel
SEITENSTÄNDER / KICKSTAND	URSUS King XL

PREIS / PRICE € 5.399,-



	S		M		L		XL	
	long	short	long	short	long	short	long	short
A	Oberrohr / Top tube		588mm	596mm	619mm	639mm		
B	Reach / Reach		416mm	424mm	444mm	464mm		
C	Stack / Stack		632mm	632mm	641mm	641mm		
D	Sitzrohr / Seat tube		396mm	418mm	453mm	581mm		
E	Kettenstrebe / Chain stay		469mm	454mm	469mm	454mm	469mm	454mm
F	Lenkwinkel / Steering angle		67,2°	67,2°	67,2°	67,2°		
G	Sitzwinkel / Seat angle		74,7°	74,7°	74,7°	74,7°		
H	BB Drop / BB drop		46mm	46mm	46mm	46mm		
I	Radstand / Wheelbase		1179mm	1164mm	1187mm	1172mm	1210mm	1195mm
J	Steuerrohr / Head tube		125mm	125mm	135mm	135mm		
K	Überstandshöhe / Standover height		798mm	800mm	802mm	804mm		



Ausstattungs- und Preisänderungen vorbehalten
Weitere Hinweise siehe S. 2