



## NABE VR

Shimano, 32 Loch, 15 x 110 mm, Steckachse

## NABE HR

Shimano, 32 Loch, 9 x 135 mm, Schnellspanner

## FELGEN

Moustache, asymmetrisch, Aluminium 6061E, geschweisst, 32-Loch, 29", Innenbreite 30 mm, montiert mit Tubeless-Ventilen und -Flaps,

## REIFEN

Maxxis, Rekon, 29x2.40, faltbar, EXO/TR (Tubeless Ready)

## SATTEL

Selle Royal, Essenza + moderate

## SATTELSTÜTZE

EXA, 900i, Teleskopsattelstütze mit Remote-Hebel, 31,6 mm, 75mm

## SATTELKLEMMUNG

Moustache, aluminium, integriert, 34.9mm

## LENKER

Moustache, Aluminium, 760 mm, 12 mm Rise, 9° Biegung nach hinten, 5° Kröpfung nach oben

## VORBAU

Moustache, Aluminium, verstellbar, 65 mm

## STEUERSATZ

Acros, AZF-699, gedichtete Innenlager, internes Routing, Drehblockade

## GRIFFE

SB3, Race

## BELEUCHTUNG VORNE

Trelock, Lighthammer, 100 Lux, Spannungsversorgung über Hauptakku

## RAHMEN

J, Aluminium AlSi10Mg T6, in einem Stück gegossen, Tiefeinsteiger Rahmen, erhöhte Steifigkeit durch gerippte Innenstruktur, einheitlicher hinterer Querlenker, diskrete interne Kabelführung, integrierte Batterie und Motor

## BELEUCHTUNG HINTEN

Herrmans, H-Trace Micro, Spannungsversorgung über Hauptakku

## GABEL

Marzocchi, Bomber Z2, RAIL, Compression Sweep Adjust, 130 mm Federweg, 15x110 mm, Boost, 44 mm offset

## SCHLOSS

AXA, Fold Pro 100, 100 cm langes Faltschloss

## DÄMPFER

Moustache, Magic Grip Control 115, mit 2-Positionen-Plattform und dynamischer Zugstufenregelung, 165 x 38 mm integriert, 115 mm Federweg

## SEITENSTÄNDER

Moustache, verstellbar

## MOTOR

Bosch, Performance Line, 250W, Smart System, 75Nm

## PEDALE

Plattformpedale aus aluminium mit Reflektoren

## AKKU

Bosch, PowerTube 625Wh, vertikal, Smart System

## RAHMENGRÖSSEN

S

## REICHWEITE

118km

## FARBE

Olive mat

## LADEGERÄT

Bosch, 4Ah

## GEWICHT

27.3kg

## DISPLAY

Bosch, Purion 200, Smart System, Kompakt, Farbdisplay, Navigation – «Schiebehilfe»

## GVWR

180kg

## REMOTE

Bosch, Purion 200, Smart System, Kompakt, Farbdisplay, Navigation – «Schiebehilfe»

## GARANTIE

5 Jahre auf Rahmen und Gabel Moustache Bikes – 2 Jahre auf Motor, Akku (bzw. 500 Ladezyklen) und Zubehör

## SCHALTWERK

Shimano, CUES, RD-U6000-GS, 10/11-fach

## KETTENBLATT

Narrow-Wide, 38 Zähne, Kettenschutz

## KASSETTE

Shimano, CUES, CS-LG400, 11-fach, 11-50 Zähne

## KETTE

Shimano, LG500, 130 Verknüpfungen

## SCHALTABEL

Shimano, CUES, SL-U6000-11R, 11-fach

## KURBELGARNITUR

Moustache, aluminium, 170 mm

## BREMSE VORNE

Magura, MT30, hydraulische Scheibenbremse, 4-Kolben

## BREMSE HINTEN

Magura, MT30, hydraulische Scheibenbremse, 2-Kolben

## BREMSSCHEIBE VR

Magura, MDR-C, 203mm

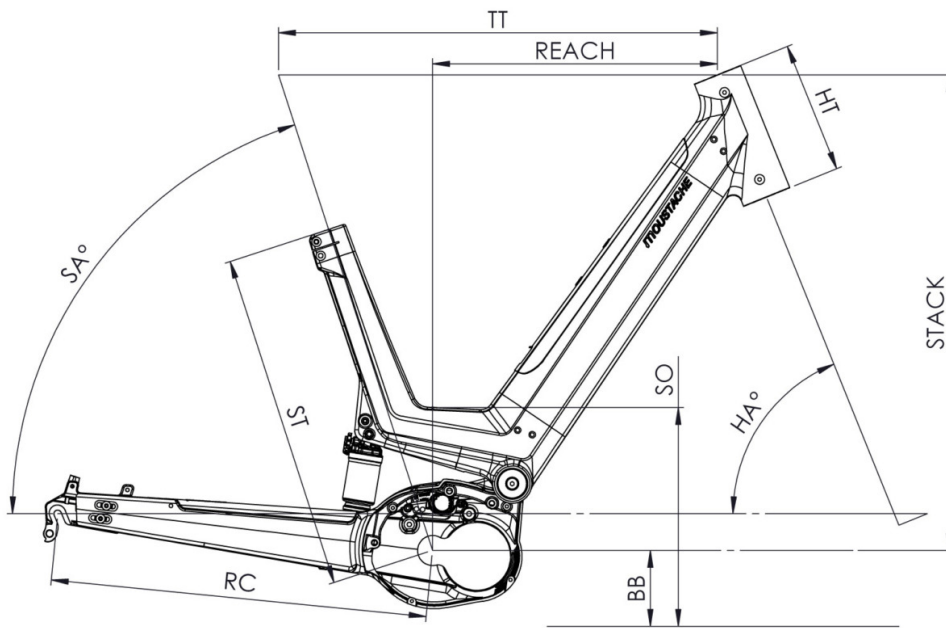
## BREMSSCHEIBE HR

Magura, MDR-C, 203mm



Scannen, um dieses Fahrrad online zu finden

# J. OFF



J OFF		
Tailles : S (1,55 - 1,70 m) / M (1,65 - 1,85 m) / L (1,80 - 1,95 m)		
Seat tube	(mm)	ST 460
Top tube	(mm)	TT 600
Chainstay length	(mm)	RC 524
Head tube	(mm)	HT 180
Wheelbase	(mm)	WB 1224
Fork length	(mm)	FL 544
Bottom bracket height	(mm)	BB 344
Seat tube angle	(°)	SA 69.5
Head tube angle	(°)	HA 65.5
Reach	(mm)	359
Stack	(mm)	665
Stand over	(mm)	SO 538



Scannen, um dieses Fahrrad online zu finden

**TOUSTACHE**