

# MARDI 27.4



## SCHALTWERK

Shimano, Nexus, 32H, 263% variation, 10x135 mm, Mutter

## GARANTIE

5 Jahre auf Rahmen und Gabel Moustache Bikes – 2 Jahre auf Motor, Akku (bzw. 500 Ladezyklen) und Zubehör

## KETTENBLATT

Gates, 50Z

## KASSETTE

Gates, 30Z

## KETTE

Gates, CDX Riemen, sauber, glatt und widerstandsfähig

## SCHALTHEBEL

Shimano, Nexus SL-C7000-5, 5-fach

## KURBELGARNITUR

Moustache, aluminium, 170 mm

## BREMSE VORNE

Shimano, MT200, hydraulische Scheibenbremse

## BREMSE HINTEN

Shimano, MT200, hydraulische Scheibenbremse

## BREMSSCHEIBE VR

Shimano, 180mm

## BREMSSCHEIBE HR

Shimano, 160mm

## NABE VR

Shimano, 32 Loch, 9 x 100 mm, Schnellspanner

## NABE HR

Shimano, Nexus, 32H, 263% variation, 10x135 mm, Mutter

## FELGEN

Moustache, asymmetrisch, Aluminium 6061E, geschweisst, 32-Loch, 27.5", Innenbreite 23 mm

## REIFEN

Schwalbe, Super Moto-X, 27.5x2.40

## SATTEL

Selle Royal, Essenza + moderate wide

## SATTELSTÜTZE

Gefedert, Aluminium, 31,6 mm, 350 mm, 40 mm Federweg

## SATTELKLEMMUNG

Moustache, Aluminium, 34.9mm

## LENKER

Moustache, ergonomisch, Aluminium, 660 mm, 30° Biegung nach hinten

## VORBAU

Moustache, Aluminium, verstellbar, 90 mm

## STEUERSATZ

FSA, No 57B

## GRIFFE

SB3, Ergonomisch

## BELEUCHTUNG VORNE

AXA, NXT, 30 Lux, Spannungsversorgung über Hauptakku

## BELEUCHTUNG HINTEN

Spanninga, Presto2Guard, Spannungsversorgung über Hauptakku

## SCHLOSS

AXA Block XXL, gleicher Schlüssel für Rahmenschloss und Akkus Schloss

## RAHMEN

Mardi Open, 6061 T4-T6 Aluminium, hydrogeformte und extrudierte Dreifach Hohlkammer-Konstruktion für optimale Steifigkeit, in den Rahmen integrierter Bosch PowerTube-Akku (vertikal), innenliegende Zugführung

## SEITENSTÄNDER

Moustache, verstellbar

## GABEL

SR Suntour, XCM32-ATB, NLO, einstellbarer Federvorspannung und Lockout-Funktion, 100 mm Federweg

## SCHUTZBLECHE

Moustache, Aluminium, Hohlkammer, mit aluminium -Streben

## MOTOR

Bosch, Performance Line, 250W, Smart System, 75Nm

## GEPACKTRÄGER

Moustache, Aluminium, abnehmbare seitlicher QL3-Befestigung und MIK HD-Plattform

## AKKU

Bosch, PowerTube 625Wh, vertikal, Smart System

## PEDALE

Plattformpedale aus aluminium mit Reflektoren

## REICHWEITE

146km

## RAHMENGRÖSSEN

L

## LADEGERÄT

Bosch, 4Ah

## FARBE

Fir Green glossy

## REMOTE

Bosch, Purion 200, Smart System, Kompakt, Farbdisplay, Navigation – «Schiebehilfe»

## GEWICHT

29.2kg

## GVWR

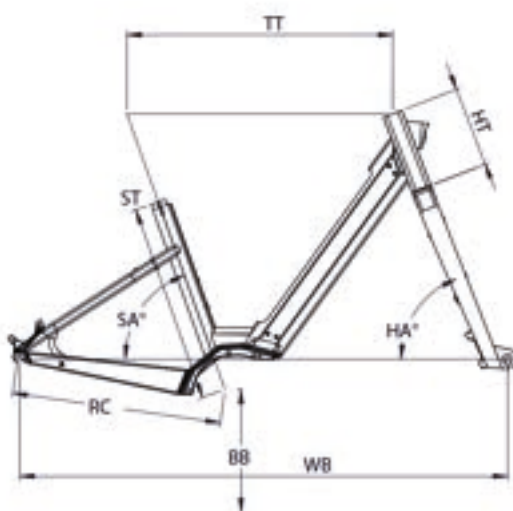
135kg



Scannen, um dieses Fahrrad online zu finden

{MOUSTACHE

# MARDI 27.4



TAILLE - ST	mm	460 (M)
Taille utilisateur (à titre indicatif)	m	1,57 - 1,90 m
Tube supérieur (mesure horizontale) - TT	mm	615
Bases - RC	mm	480
Douille de direction - HT	mm	185
Empattement - WB	mm	1129
Hauteur boîtier - BB	mm	285
Angle de selle - SA	mm	70,4
Angle de direction - HA	°	69



Scannen, um dieses Fahrrad online zu finden

**{TFOUSTACHE**

# MARDI 27.6



## RAHMEN

Mardi Open, 6061 T4-T6 Aluminium, hydrogeformte und extrudierte Dreifach Hohlkammer-Konstruktion für optimale Steifigkeit, in den Rahmen integrierter Bosch PowerTube-Akku (vertikal), innenliegende Zugführung

## SCHLOSS

AXA Block XXL, gleicher Schlüssel für Rahmenschloss und Akkuschloss

## GABEL

SR Suntour, Mobie 25, einstellbarer Federvorspannung und Lockout-Funktion, 100 mm Federweg

## SEITENSTÄNDER

Moustache, verstellbar

## MOTOR

Bosch, Performance Line, 250W, Smart System, 75Nm

## SCHUTZBLECHE

Moustache, Aluminium, Hohlkammer, mit aluminium -Streben

## AKKU

Bosch, PowerTube 625Wh, vertikal, Smart System

## GEPACKTRÄGER

Moustache, Aluminium, abnehmbare seitlicher QL3-Befestigung und MIK HD-Plattform

## REICHWEITE

146km

## PEDALE

Plattformpedale aus aluminium mit Reflektoren

## LADEGERÄT

Bosch, 4Ah

## RAHMENGRÖSSEN

S

## DISPLAY

Bosch, Smartphone Grip, Induktions- oder USB-Laden

## FARBE

Fir Green glossy

## REMOTE

Bosch, Purion 200, Smart System, Kompakt, Farbdisplay, Navigation – «Schiebehilfe»

## GEWICHT

28.7kg

## GVWR

135kg

## SCHALTWERK

Moustache, Exzenter-Spannrolle

## GARANTIE

5 Jahre auf Rahmen und Gabel Moustache Bikes – 2 Jahre auf Motor, Akku (bzw. 500 Ladezyklen) und Zubehör

## KETTENBLATT

Gates, 50Z

## KASSETTE

Gates, 26Z

## KETTE

Gates, CDX Riemen, sauber, glatt und widerstandsfähig

## SCHALTHEBEL

Enviolo, PURE, drehbarer Griff mit optischer Anzeige

## KURBELGARNITUR

Moustache, aluminium, 170 mm

## BREMSE VORNE

Shimano, MT200, hydraulische Scheibenbremse

## BREMSE HINTEN

Shimano, MT200, hydraulische Scheibenbremse

## BREMSSCHEIBE VR

Shimano, 180mm

## BREMSSCHEIBE HR

Shimano, 160mm

## NABE VR

Shimano, 32 Loch, 15 x 100 mm, Steckachse

## NABE HR

Enviolo, TR 380%, 32H, 10x135 mm, Mutter

## FELGEN

Moustache, asymmetrisch, Aluminium 6061E, geschweisst, 32-Loch, 27.5", Innenbreite 23 mm

## REIFEN

Schwalbe, Super Moto-X, 27.5x2.40

## SATTEL

Selle Royal, Essenza Moderate Men

## SATTELSTÜTZE

Gefedert, Aluminium, 31,6 mm, 350 mm, 40 mm Federweg

## SATTELKLEMMUNG

Moustache, Aluminium, 34.9mm

## LENKER

Moustache, ergonomisch, Aluminium, 660 mm, 30° Biegung nach hinten

## VORBAU

Moustache, Aluminium, verstellbar, 90 mm

## STEUERSATZ

FSA, No 57B

## GRIFFE

SB3, Ergonomisch

## BELEUCHTUNG VORNE

AXA, NXT, 80 Lux, Spannungsversorgung über Hauptakku

## BELEUCHTUNG HINTEN

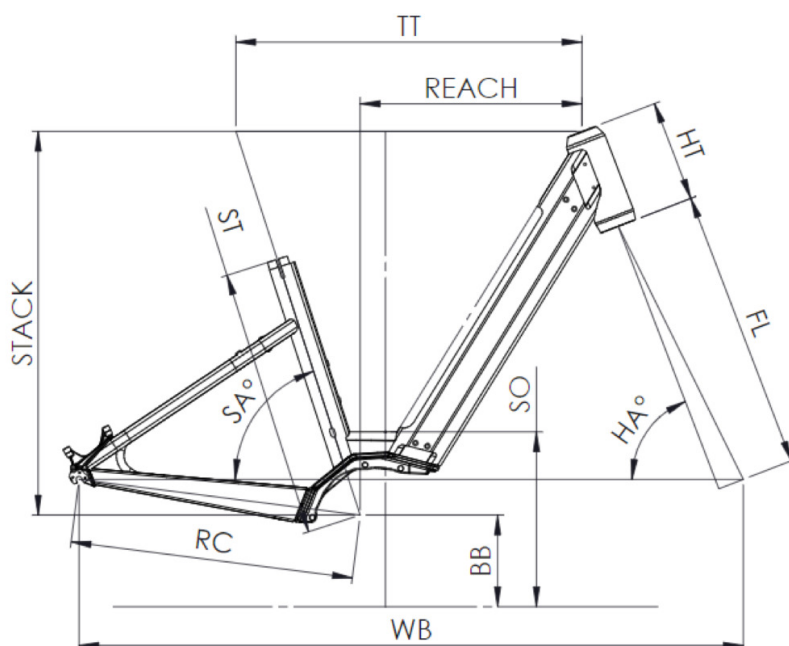
Spanninga, Presto2Guard, Spannungsversorgung über Hauptakku



Scannen, um dieses Fahrrad online zu finden

**MOUSTACHE**

# MARDI 27.6



## Mardi 27.6

ST - TAILLE / SIZE	MM	390 (S)	450 (M)	510 (L)
TAILLE UTILISATEUR / USER SIZE	M	1,49 - 1,61	1,59 - 1,76	1,74 - 1,90
TT - TUBE SUPÉRIEUR / TOP TUBE	MM	555	580	605
RC - BASES / REAR CENTER	MM	475	475	475
HT - DOUILLE DE DIRECTION / HEADTUBE	MM	170	170	170
WB - EMPATTEMENT / WHEELBASE	MM	1097	1113	1138
FL - LONGUEUR DE FOURCHE / FORK LENGTH	MM	501	501	501
BB - HAUTEUR DE BOITIER / BB HEIGHT	MM	300	300	300
SA - ANGLE DE SELLE / SEAT ANGLE	°	70	70	70
HA - ANGLE DE DIRECTION / HEAD ANGLE	°	66,2	67	67
REACH	MM	318	341	366
STACK	MM	658	662	664
SO - ENJAMBEMENT / STANDOVER	MM	440	440	440



Scannen, um dieses Fahrrad online zu finden

**TOUSTACHE**