

# SAMEDI 27 XROAD 2



## RAHMEN

Xroad, 6061 T4-T6 Aluminium, konifizierte Hydroforming-Rohre, in den Rahmen integrierter Bosch PowerTube-Akku (vertikal), innenliegende Zugführung

## SCHUTZBLECHE

Moustache, Aluminium, Hohlkammer, mit aluminium -Streben

## GABEL

SR Suntour, XCM ATB, einstellbarer Federvorspannung, 80 mm Federweg

## GEPACKTRÄGER

Moustache, Aluminium, abnehmbare seitlicher QL3-Befestigung und MIK HD-Plattform

## MOTOR

Bosch, Performance Line, 250W, 35/65 Nm

## PEDALE

Plattformpedale aus Kunststoff mit Reflektoren

## AKKU

Bosch, PowerTube 400Wh, vertikal

## RAHMENGRÖSSEN

L

## REICHWEITE

99km

## FARBE

Petrol Blue glossy

## LADEGERÄT

Bosch, 2Ah

## GEWICHT

25.8kg

## DISPLAY

Bosch, Purion – „Schiebehilfe“

## GVWR

135kg

## SCHALTWERK

Shimano, CUES, RD-U3020, 9-fach

## KETTENBLATT

Narrow-Wide, 40 Zähne

## GARANTIE

5 Jahre auf Rahmen und Gabel Moustache Bikes – 2 Jahre auf Motor, Akku (bzw. 500 Ladezyklen) und Zubehör

## KASSETTE

Shimano, CUES, CS-LG300, 9-fach, 11-36 Zähne

## KETTE

Shimano, HG40, 118 Verknüpfungen

## SCHALTHEBEL

Shimano, CUES, SL-U4000-9R, 9-fach

## KURBELGARNITUR

Moustache, aluminium, 170 mm

## BREMSE VORNE

Shimano, MT200, hydraulische Scheibenbremse

## BREMSE HINTEN

Shimano, MT200, hydraulische Scheibenbremse

## BREMSSCHEIBE VR

Shimano, 180mm

## BREMSSCHEIBE HR

Shimano, 160mm

## NABE VR

Shimano, 32 Loch, 9 x 100 mm, Schnellspanner

## NABE HR

Shimano, 32 Loch, 9 x 135 mm, Schnellspanner

## FELGEN

Moustache, asymmetrisch, Aluminium 6061E, geschweisst, 32-Loch, 27.5", Innenbreite 23 mm

## REIFEN

Hutchinson, Python 2, 27.5x2.10

## SATTEL

Selle Royal, Wave

## SATTELSTÜTZE

Gefedert, Aluminium, 31,6 mm, 350 mm, 40 mm Federweg

## SATTELKLEMMUNG

Moustache, Aluminium, 34.9mm

## LENKER

Moustache, ergonomisch, Aluminium, 680 mm, 25° Biegung nach hinten

## VORBAU

Moustache, Aluminium, verstellbar, 90 mm

## STEUERSATZ

FSA, No 57B-1

## GRIFFE

Ergonomisch, Dual-Density

## BELEUCHTUNG VORNE

AXA, NXT, 30 Lux, Spannungsversorgung über Hauptakku

## BELEUCHTUNG HINTEN

Spanninga, Presto2Guard, Spannungsversorgung über Hauptakku

## SCHLOSS

AXA Block XXL, gleicher Schlüssel für Rahmschloss und Akkus Schloss

## SEITENSTÄNDER

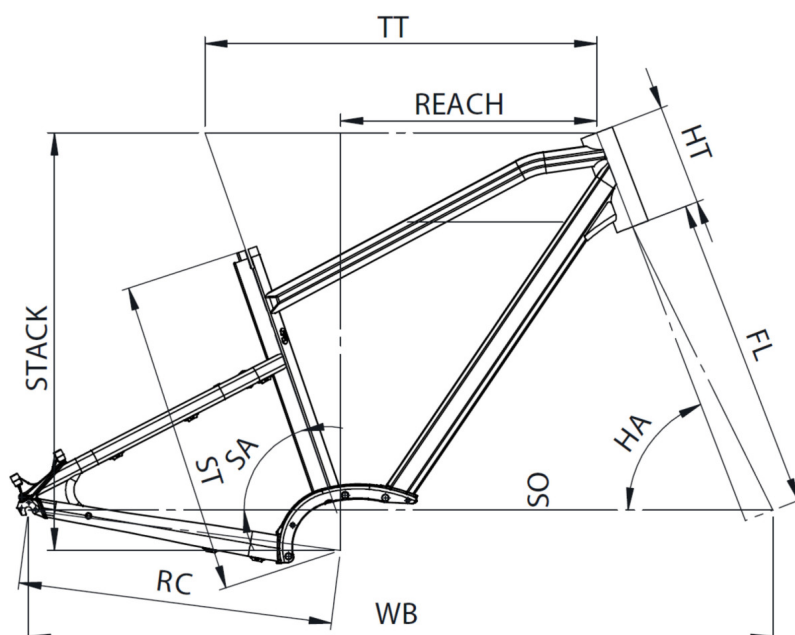
Moustache, verstellbar



Scannen, um dieses Fahrrad online zu finden

**MOUSTACHE**

# SAMEDI 27 XROAD 2



TAILLE - ST	mm	410 (S)	470 (M)	530 (L)	590 (XL)
Taille utilisateur (à titre indicatif)	m	1,55 - 1,70	1,66 - 1,83	1,81 - 1,95	1,90 - 2,05
Tube supérieur (mesure horizontale) - TT	mm	560	585	610	635
Bases - RC	mm	470	470	470	470
Douille de direction - HT	mm	140	150	170	180
Empattement - WB	mm	1092	1112	1132	1158
Longueur de fourche - FL	mm	467	467	467	467
Hauteur boîtier - BB	mm	60	60	60	60
Angle de selle - SA	°	72	72	72	72
Angle de direction - HA	°	68,5	69	69,5	69,5
Reach	mm	361	383	400	423
Stack	mm	610	623	644	653



Scannen, um dieses Fahrrad online zu finden

**THOUSTACHE**